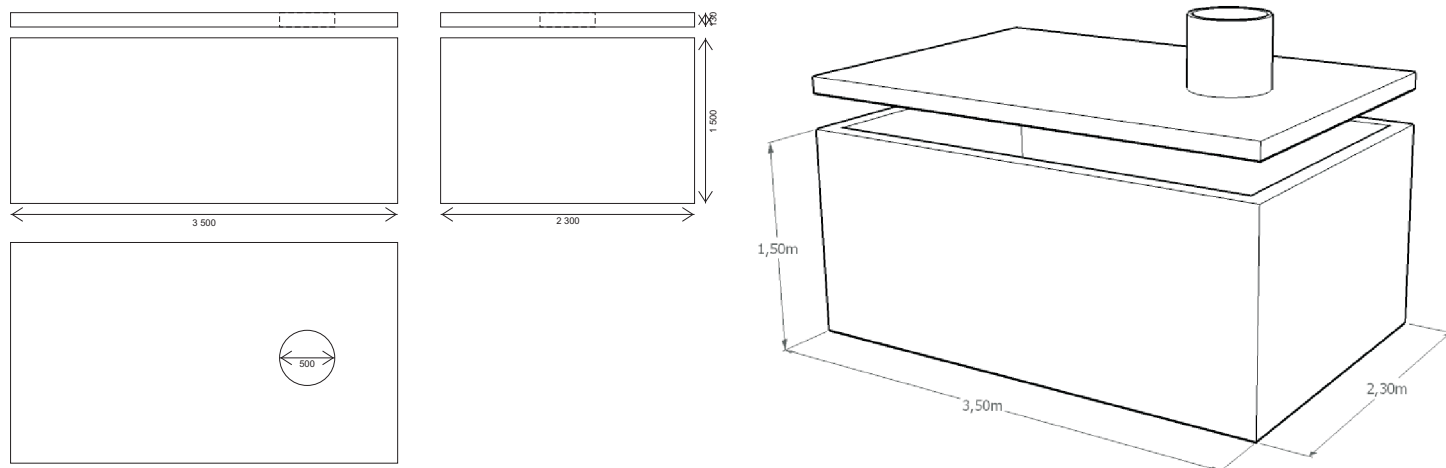


Żelbetowy bezodpływowy zbiornik na nieczystości ciekłe (szambo) o pojemności 10 m³



Szambo to zbiornik gromadzący nieczystości ciekłe, wykonany w sposób zapewniający jego szczelność. Opróżnianie zbiornika dokonuje się przy pomocy wozu asenizacyjnego, poprzez właz górny przykryty włazem betonowym, lub na życzenie żeliwnym. Istnieje możliwość zamontowania rury ssącej do opróżniania szamba, której koniec montuje się w ogrodzeniu posesji. Ułatwia to opróżnianie szamba, bez konieczności wjazdu wozem asenizacyjnym na posesję. Na życzenie klienta, montujemy w zbiornikach elektroniczne czujniki napełnienia z bezprzewodowym powiadomieniem radiowym.

W zbiorniku istnieje możliwość zamontowania przegrody żelbetowej, przez co uzyskuje się zbiornik dwukomorowy.

Szambo jest wykonane ze zbrojonego betonu klasy B20 z dodatkiem plastyfikatora WRDA 80D firmy Grace oraz Abizolu. Produkt posiada Atest Higieniczny HK/W/0018/01/2010 wydany przez Narodowy Instytut Zdrowia Publicznego - Państwowy Zakład Higieny.

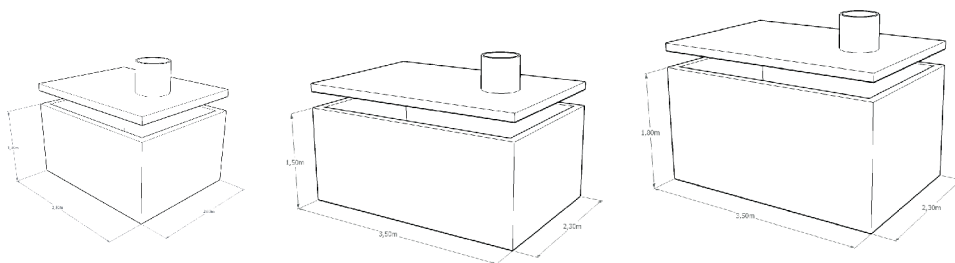
W gruntach rodzimych (z wyjątkiem tzw. kurzawek) szambo posadawiamy na podsypce piskowej o miąższości 15 - 20 cm. Należy uważać, aby maksymalny poziom zwierciadła wody gruntowej znajdował się minimum 30 cm poniżej pokrywy.

Wymagane prawem minimalne odległości pokryw i wlotów szamba o pojemności do 10 m³ (powyżej 10 m³) wynoszą odpowiednio:

- od okien i drzwi zewnętrznych pomieszczeń przeznaczonych na pobyt ludzi - 5 m (30 m)
- od granicy działki sąsiedniej - 2 m (15 m)
- od linii rozgraniczającej ulicy lub od ciągu pieszego - 2 m (10 m)

Zabudowa szamba powinna być poprzedzona uzyskaniem decyzji pozwolenia na budowę.

Na wszelkie pytania i wątpliwości z przyjemnością odpowiemy telefonicznie.
Prosimy o kontakt z Biurem Obsługi Klienta Rombet pod numerem telefonu +48 665 08 08 82



Produkujemy szamba o pojemności
5 m³, 10 m³ i 12 m³
Sprawdź naszą ofertę na
www.rombet.pl